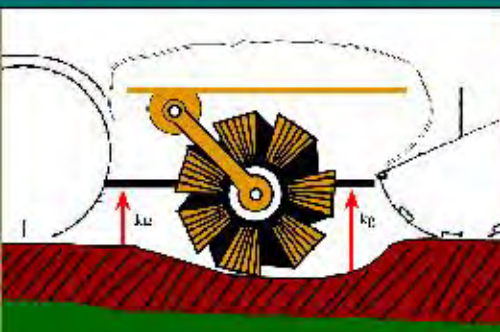




## 1 S.B.S. SENSITIVE BRUSH SYSTEM



Ciò che la distingue è l'innovativo S.B.S. SENSITIVE BRUSH SYSTEM. L'ultimo brevetto di casa DULEVO mantiene inalterata la pressione a terra della spazzola centrale, come impostata dall'operatore, livellandola automaticamente e tempestivamente alle condizioni del terreno e del materiale da raccogliere, garantendo una perfetta e continua pulizia in ogni situazione.

## 2 SPAZZOLA LATERALE CON VARIATORE DI GIRI

La rotazione delle spazzole laterali è regolabile direttamente dal posto operatore con valori variabili da 50 a 90 rpm. Frutto di una attenta analisi delle esigenze del mercato, il sistema consente di ottimizzare la qualità della pulizia e aumenta la durata della spazzola fino al 70 %.

## 3 SISTEMA FILTRANTE A SACCHE IN TESSUTO DI POLIESTERE CON SCUOTIFILTRO

Concepito per trattare le polveri più fini (fino a 3 micron), rende la macchina ideale per l'utilizzo in ambienti ad elevata concentrazione di polveri. Grazie alla particolare conformazione "a sacche", offre la massima superficie filtrante (7,1 m<sup>2</sup>) con il minimo ingombro, facile da smontare per la pulizia, non deve essere periodicamente sostituito, con conseguente risparmio di tempo e di denaro. Lo scuotifiltro elettrico, vibrando con forza in ogni direzione, garantisce il distacco e la caduta delle polveri all'interno del contenitore rifiuti, riducendo così la necessità di pulizia periodica.

## 4 GRANDE CONTENITORE CON ELEVATORE IDRAULICO E COMPATTAMENTO RIFIUTI

Grazie al sistema di chiusura a flap che compatta i detriti, il contenitore rifiuti ha una capienza effettiva di 400 litri. L'elevatore idraulico, sollevando il contenitore fino ad un'altezza di 1,5 m dal suolo, consente di scaricare nella maggior parte dei cassonetti in commercio. Il cofano, nella parte superiore del contenitore, si apre con una semplice leva rendendo totalmente accessibile il filtro.

## 5 SISTEMA DI RACCOLTA DIRETTO. IL PIÙ EFFICACE

Raccoglie ogni tipo di detrito, dalla polvere più fine ai detriti più pesanti e voluminosi. Il posizionamento anteriore del contenitore rifiuti assicura ottimi risultati anche con la spazzola quasi totalmente usurata. Il dispositivo di regolazione della pressione sulla spazzola centrale, direttamente azionabile dal posto di guida, non solo ottimizza l'effetto spazzante su ogni tipo di superficie, ma aumenta anche la durata media della spazzola.

## 6 VENTOLA ASPIRANTE AD ALTA CAPACITÀ E PREVALENZA

Collegata direttamente ad un motore idraulico ad alta velocità e posizionata all'interno del vano motore. La ventola può essere attivata indipendentemente dagli altri comandi.

## 7 SOSTITUZIONE RAPIDA BATTERIE

Sistema di cambio rapido batterie con rulliere (Versione EH)

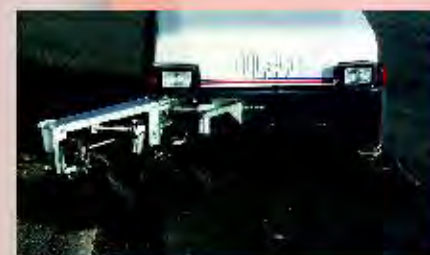
# DULEVO

## 100 elite



### AL VERTICE NELLA SUA CATEGORIA AFFIDABILE NEL TEMPO

La 100 elite rientra perciò in una gamma, perfettamente concepita e strutturata, che offre al Cliente la possibilità di scegliere tra motorizzazioni diesel, benzina, GPL o elettriche, segno di un'assoluta adattabilità del prodotto ad ogni tipo di ambiente lavorativo e facendo così del marchio DULEVO una scelta professionale vincente.



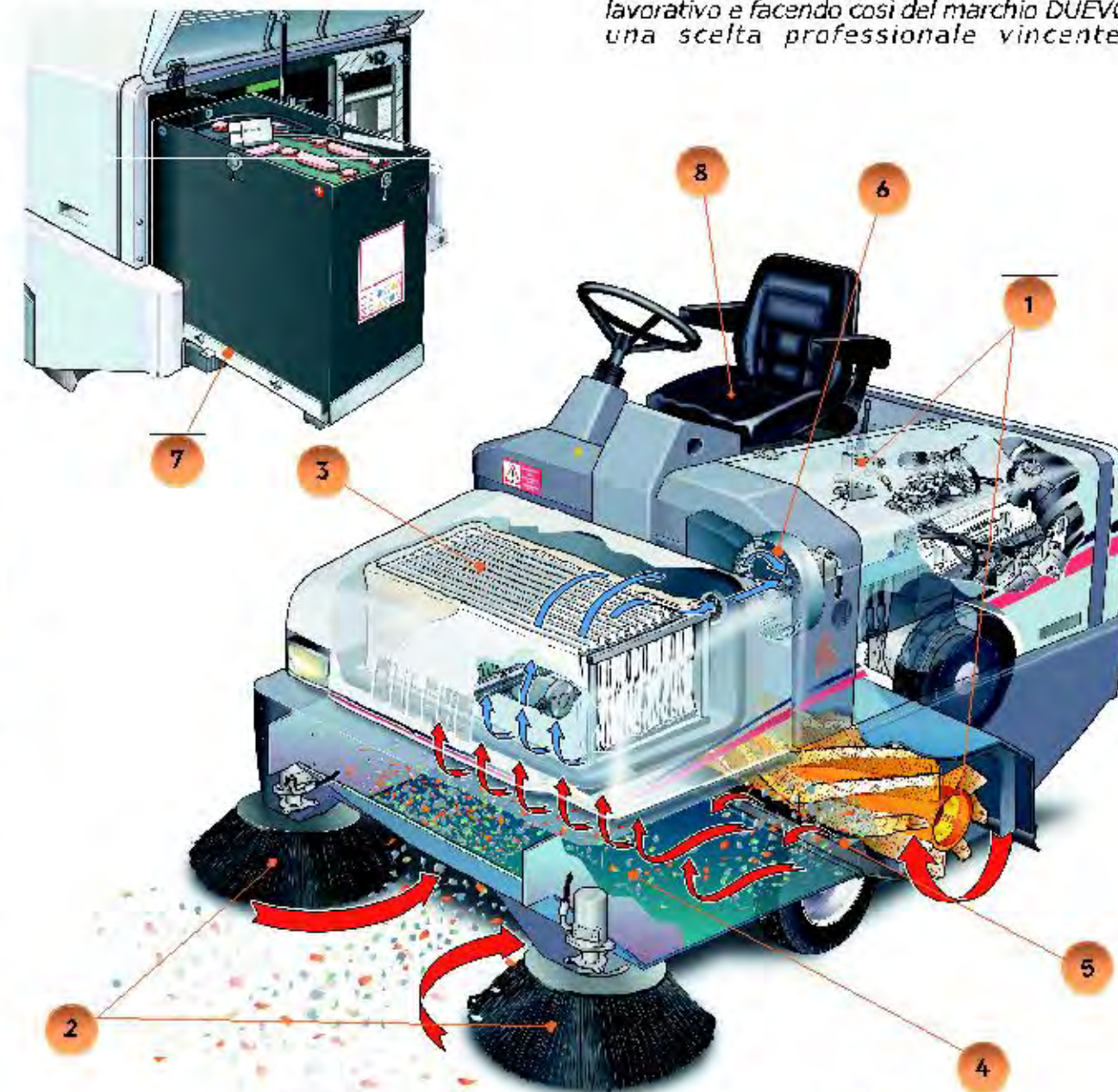
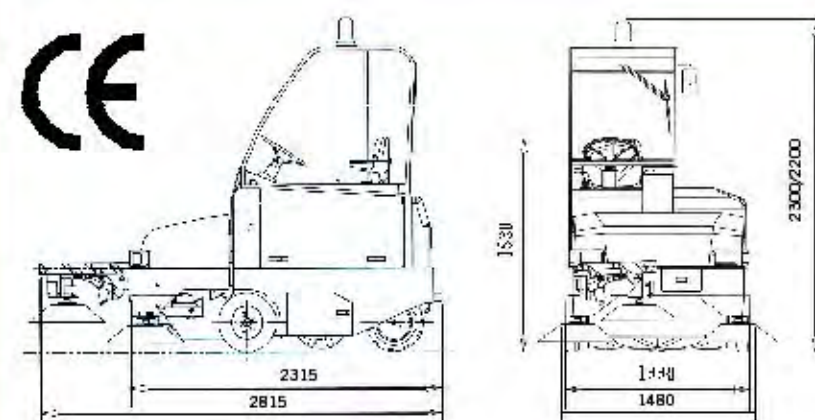
#### DATI TECNICI

SOGLIA SPAZZOLA CENTRALE	mm	1000
CON SPAZZOLA LATERALE DESTRA	mm	1350
CON SPAZZOLA DESTRA E SINISTRA	mm	1700
CON SPAZZOLA SINISTRA E SINISTRA	mm	2000
DIAMETRO SPAZZOLA LATERALE	mm	600
DIAMETRO SPAZZOLA CENTRALE	mm	350
CAPACITÀ CONTENITORE RIFIUTI	l	400
ALTEZZA DI SCARICO	mm	1500
SUPERFICIE FILTRANTE	m <sup>2</sup>	7,1
VELOCITÀ MASSIMA	km/h	13,5
MASSA (macchina base con operatore 70 kg)	Kg	1350 (BS) / 1450 (DK)
		2000 (Versione EH)

FRENO DI SERVIZIO	meccanico
FRENO DI STAZIONAMENTO	meccanico
RUCLE ANTERIORI	meccaniche
RUCLE POSTERIORI	pneumatiche (superelastiche versione EH)

#### DIMENSIONI

LUNGHEZZA CON TERZA SPAZZOLA	2825
LARGHEZZA	1480
ALTEZZA CON CABINA / FETTUCCIO	2300/2200



## 8 COMFORT E FUNZIONALITÀ

La 100 Elite è stata pensata robusta, ergonomica e intuitiva, per offrire la massima produttività, al vertice della sua categoria, affidabilità nel tempo e comodità nell'uso. Volante con idroguida, sedile molleggiato regolabile con poggiatesta su ambo i lati, quadro comandi di nuova concezione, pedale di avanzamento che comanda idraulicamente la trazione e gestita elettronicamente, garantendo al massimo il confort e la manovrabilità. La velocità di trasferimento e di lavoro è aumentata del 30 % portando la velocità massima a 10,5 km/h. Il rifornimento del carburante è reso più agevole dallo sportello laterale esterno.



## MASSIMA SILENZIOSITÀ

L'accresciuto livello di silenziosità è stato ottenuto ottimizzando la risposta dinamica delle parti meccaniche ed intervenendo in particolare modo sulle fonti delle vibrazioni. Inoltre si è fatto largo uso di materiali fonoassorbenti appositamente selezionati e collaudati, così da rendere la macchina conforme ai livelli di rumorosità previsti dalla normativa vigente. Le tre motorizzazioni disponibili - elettrica, benzina anche con impianto GPL e diesel-garantiscono il completo rispetto dell'ambiente.

## SICUREZZA COME FILOSOFIA PROGETTUALE

La 100 Elite è stata progettata per garantire i più ampi margini di sicurezza. La macchina è dotata d'un sistema frenante meccanico sulle ruote anteriori, di avvisatore acustico ad azionamento automatico in fase di retromarcia e di ruote del tipo 4.00/6" che assicurano un'elevata stabilità.

## TOTALE ACCESSO A TUTTI GLI ORGANI DELLA MACCHINA

Comodi sportelli azionati a molla a gas mettono a nudo tutta la macchina, sia permette una facile individuazione dei diversi organi per una rapida manutenzione. Il sistema rapido di sostituzione della spazzola centrale, senza l'obbligo di attrezzi, è semplicissimo ed intuitivo.

## SOLIDITÀ SUPERIORE

Il telaio, costruito interamente in acciaio elettrolitico ad alta resistenza, è sottoposto ad un trattamento speciale antiruggine, completato da una verniciatura a polvere di poliestere a grossa spessore.

## GRANDE MANOVRABILITÀ

La 100 Elite è estremamente maneggevole: può invertire la direzione di marcia con una sterzata di circa 1,3 metri di raggio.

MOTORE	DK	EH	BB	BS
CONSTRUTTORE	KUBOTA	BEST MOTOR	BRIGGS & STRATTON	BRIGGS & STRATTON
MODELLO	D1105-EU2		DM954G	DM950P
NUMERO CILINDRI	3		3	3
ALIMENTAZIONE	diesel	35V	benzina	GPL
POTENZA MASSIMA (g/min.)	18 Kw (24,50 cv) 3000 g/min	4kW 2000 g/min	25 Kw (34 cv) 3600 g/min	22 Kw (29,7 cv) 3600 g/min
POTENZA TARATA IN AVORO	13 Kw (17,6 cv) 2000 g/min	4kW	15 Kw (21 cv) 2100 g/min	13,6 Kw (18,4 cv) 2100 g/min