

# 120 elite

## Tutto ciò che si può chiedere a una macchina spazzatrice. E anche di più

La nuova gamma 120 Elite raccoglie l'eredità della gloriosa 120, presente in migliaia di esemplari in tutto il mondo, migliorandone le caratteristiche che l'hanno resa famosa e completandola con un design attuale e piacevole, con una robustezza superiore e con molte soluzioni tecniche d'avanguardia.

Il risultato è una spazzatrice veramente di élite, unica nel suo genere: robusta, affidabile, silenziosa, bella!

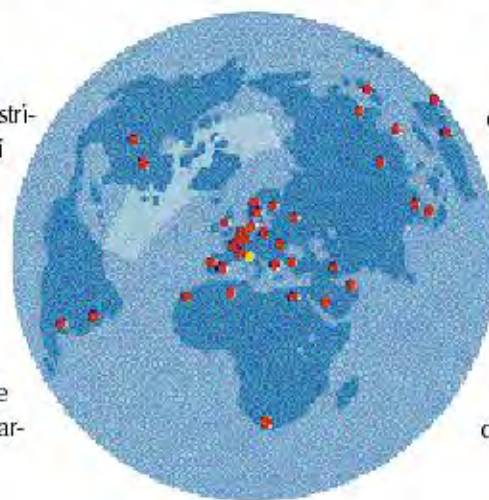
In grado di soddisfare completamente le esigenze di pulizia e di igiene dei più diversi ambienti industriali, la 120 Elite è progettata per migliorare la qualità dell'ambiente di lavoro e creare le condizioni necessarie per conseguire elevati livelli di produttività. Il sistema di raccolta diretta anteriore, in linea con la filosofia di spazzamento di ogni macchina Dulevo, è il cuore della 120 Elite. La raccolta avviene tramite le spazzole laterali che convogliano i detriti al centro della macchina dove la spazzola centrale



cilindrica li lancia ad alta velocità direttamente nel contenitore rifiuti. La polvere viene invece aspirata e trattenuta nel contenitore rifiuti grazie alla condizione di depressione creata nel contenitore stesso da una ventola d'aspirazione ad alta portata e prevalenza. Il particolare sistema di filtraggio in tessuto completa il ciclo di spazzamento garantendo l'immissione nell'ambiente di sola aria pulita. Tre diverse versioni - elettrica, benzina, diesel - consentono la scelta della macchina più idonea a ciascun ambiente di lavoro. La disponibilità del tettuccio di protezione o della cabina, eventualmente dotata di impianto di riscaldamento o di condizionamento, permette di utilizzare la 120 Elite anche in esterno e nelle condizioni di lavoro più estreme, con la garanzia di ottenere sempre il massimo di efficienza, di qualità e di sicurezza.

## Dulevo, idee e tecnologie al servizio della pulizia e dell'ambiente

Con la sua vasta gamma di spazzatrici industriali, di macchine per la pulizia urbana e di lavasciuga pavimenti, DULEVO è oggi azienda leader a livello internazionale che copre i più importanti segmenti di mercato, con una filosofia produttiva mirata alla qualità. È un impegno che in oltre 30 anni di continua e crescente attività ha consentito a DULEVO di raggiungere un know-how e una tecnologia d'avanguardia



e di consolidare a livello mondiale la sua leadership nel settore delle macchine per la pulizia. Grazie ad una capillare rete di importatori e concessionari esclusivi, DULEVO commercializza e assiste le sue macchine in Italia e in tutti i principali Paesi del mondo. Centinaia di uomini e mezzi lavorano ogni giorno per garantire su tutti i mercati una presenza costante, dinamica, affidabile del marchio DULEVO.



### SPAZZATRICI INDUSTRIALI



La gamma più estesa che va dal modello «uomo a terra» con pista di pulizia di 750 mm fino all'auto-spazzatrice da 5 mc di capienza contenitore con motorizzazioni elettriche, benzina e diesel.



### MACCHINE PER LA PULIZIA URBANA



Un'ampia serie di macchine omologate su strada, dal piccolo modello dotato di cabina con pista di pulizia di 1200 mm fino all'autospazzatrice da 6 mc di capienza contenitore.



### LAVASCIUGA PAVIMENTI



Una gamma completa che va dai 435 mm di pista di lavaggio, fino ai 1200 mm con «uomo a bordo» tutte in versione elettrica, alimentate a batteria o a cavo.



### LINEA SPRINT



puliautomatic

**puliautomatic s.r.l**  
via palladio, 10/a  
35010 paviola di s.giorgio in bosco (pd)  
tel. 049/9450688 - fax 049/9450365  
email: info@puliautomatic.it  
www.puliautomatic.it

**DULEVO**<sup>®</sup>  
INTERNATIONAL

DULEVO INTERNATIONAL spa  
Via G. Guareschi, 1 - 43012 Fontanelato - PARMA - Italia - Tel. +39-0521-827711 - Fax +39-0521-827795  
www.dulevo.com - info@dulevo.com



SPAZZATRICI INDUSTRIALI

# 120 elite

V&V Pubblicità Roma



**DULEVO**<sup>®</sup>  
INTERNATIONAL





Quadro comandi



Sistema filtrante



Spazzola laterale con variatore di giri



Massimi livelli di comfort



### 1. Sistema di raccolta diretto. Il più efficace

Raccoglie ogni tipo di detrito, dalla polvere più fine ai detriti più pesanti e voluminosi. Il posizionamento anteriore del contenitore rifiuti assicura ottimi risultati anche con spazzola quasi totalmente usurata. Il dispositivo di regolazione della pressione sulla spazzola centrale, direttamente azionabile dal posto guida, non solo ottimizza l'effetto spazzante su ogni tipo di superficie, ma aumenta anche la durata della spazzola.



### 2. Sistema filtrante a sacche in tessuto poliestere

Concepito per trattenere le polveri più fini (fino a 3 micron), rende la macchina ideale per l'utilizzo in ambienti ad elevata concentrazione di polveri. Grazie alla particolare conformazione «a sacche», offre la massima superficie filtrante (10 m<sup>2</sup>) con il minimo ingombro, riducendo così i tempi necessari per lo scuotimento del filtro stesso. Facile da smontare per la pulizia, non deve essere periodicamente sostituito, con conseguente risparmio di tempo e di denaro.



### 3. Scuotifiltro aggressivo con la polvere

Scuotendo con forza il filtro in ogni direzione, garantisce il distacco e la caduta delle polveri all'interno del contenitore rifiuti, riducendo così la necessità di pulizia periodica.



### 4. Spazzola laterale con variatore di giri

Il regime di rotazione della spazzola laterale è regolabile direttamente dal posto operatore con valori variabili da 0 a 110 g/min. Frutto di una attenta analisi alle esigenze del mercato, il sistema consente di ottimizzare la qualità della pulizia e aumenta la durata della spazzola fino al 60%.



### 5. Ventola aspirante ad alta capacità e prevalenza

Collega direttamente ad un motore cilindrico ad alta velocità e posizionata all'interno del contenitore rifiuti, riduce al minimo la rumorosità in fase di lavoro.

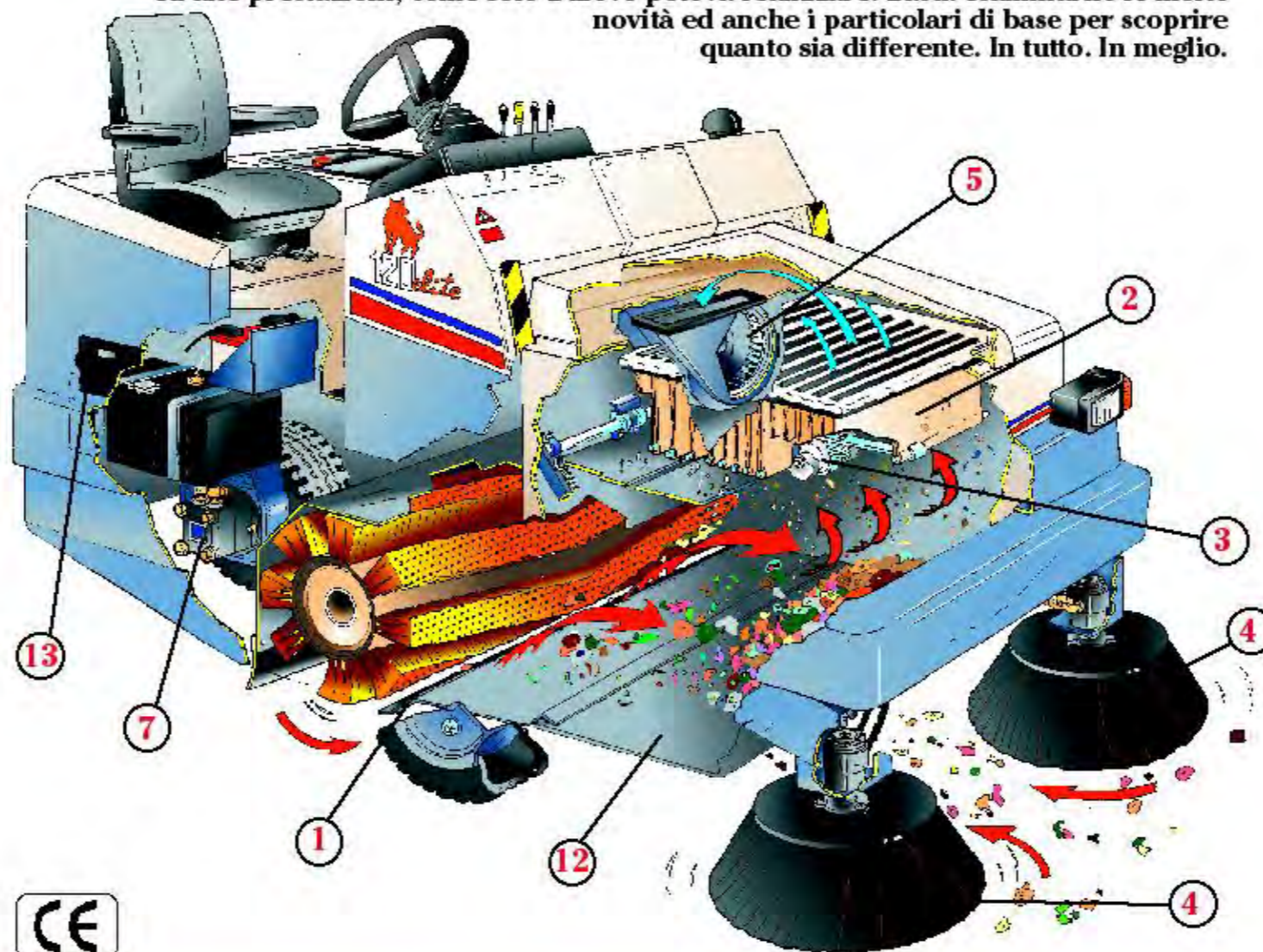


### 6. Comfort e funzionalità

La 120 Elite è progettata per assicurare i massimi livelli di comfort, funzionalità e facilità di controllo nel rispetto della normativa ISO 4523. Il volante regolabile con idroguida, il sedile molleggiato regolabile con poggiatesta su ambo i lati e un quadro comandi di nuova concezione, alleviano lo stress causato da lunghe ore di lavoro.

# 120 Elite, la motospazzatrice con 15 marce in più

Una perfetta sintesi di stile e comfort, sicurezza e affidabilità, rispetto dell'ambiente ed alte prestazioni, come solo Dulevo poteva realizzare. Basta esaminarne le molte novità ed anche i particolari di base per scoprire quanto sia differente. In tutto. In meglio.



DATI TECNICI	120 EH	120 DK	120 BF	120 GF	INGOMBRI
PISTA DI PULIZIA					
SOLO SPAZZOLA CENTRALE	1200	1200	1200	1200	
CON SPAZZOLA LATERALE DESTRA	1500	1500	1500	1500	
CON SPAZZOLA LATERALE SINISTRA	1800	1800	1800	1800	
CON SPAZZOLE LATERALI TERZA SPAZZOLA	2250	2250	2250	2250	
DIAMETRO SPAZZOLA LATERALE	420	420	420	420	
DIAMETRO SPAZZOLA CENTRALE	380	380	380	380	
CAPACITÀ CON CONTENITORE RIFIUTI	450	450	450	450	
ALTEZZA DI SCARICO	1500	1500	1500	1500	
SUPERFICIE FILTRANTE	10	10	10	10	
MASSIMA VELOCITÀ*	12	12	12	12	
MASSA (macchina base con operatore 70 kg)	2150 (batteria inclusa)	1450	1450	1450	
MOTORE COSTRUTTORE	BEST MOTOR	KUBOTA	FORD	FORD	
MODELLO	-	V1505-EUT	V5G413	TSC416	
NUMERO CILINDRI	4	4	4	4	
ALIMENTAZIONE	BATTERIA 48 V	DIESEL	BENZINA	GPL	
POTENZA MASSIMA	10 kW a 1800 g/min a 1800 g/min	24 kW a 3000 g/min a 1950 g/min	44 kW a 5000 g/min a 1950 g/min	32,7 kW a 3000 g/min a 2000 g/min	
NUMERO GIRI LAVORO					
FRENOTURA DI SERVIZIO	IDRAULICO	IDRAULICO	IDRAULICO	IDRAULICO	
FRANATURA DI STAZIONAMENTO E DI SOCCORSO	MECCANICO	MECCANICO	MECCANICO	MECCANICO	
RUOTE ANTERIORI	PNEUMATICO 5.00R8"	PNEUMATICO 5.00R8"	PNEUMATICO 5.00R8"	PNEUMATICO 5.00R8"	
RUOTE POSTERIORI	CUSHION	PNEUMATICO 5.00R8"	PNEUMATICO 5.00R8"	PNEUMATICO 5.00R8"	



### 7. Trasmissione diretta

E' composta da una pompa idraulica variabile, collegata ad un motore idraulico posizionato direttamente sulla ruota posteriore. Questo sistema offre tutti i vantaggi di una potente trasmissione eliminando i possibili punti di rottura come catene e giunti.



### 8. Tecnologia al servizio dell'ambiente

Il sistema filtrante Dulevo a sacche trattiene tutte le polveri più fini garantendo l'immissione nell'ambiente di sola aria pulita. Le tre motorizzazioni disponibili - elettrica, benzina con catalizzatore o impianto GPL e Diesel con catalizzatore - garantiscono il completo rispetto dell'ambiente.



### 9. Massima silenziosità

L'accresciuto livello di silenziosità è stato ottenuto ottimizzando la risposta dinamica delle parti meccaniche ed intervenendo in particolare modo sulle fonti delle vibrazioni. Inoltre si è fatto largo uso di materiali fonoassorbenti appositamente selezionati e collaudati, così da rendere la macchina conforme ai livelli di rumorosità previsti dalla normativa UNI-EN.



### 10. Sicurezza come filosofia progettuale

La 120 Elite è stata progettata per garantire i più ampi margini di sicurezza. Oltre a recepire la direttiva CEE 89/392, la macchina è dotata di sistema frenante idraulico sulle ruote anteriori, di avvisatore acustico ad azionamento automatico in fase di retromarcia e di ruote di tipo 5.00/8" che assicurano un'elevata stabilità.



### 11. Agevole manutenzione

Per semplificare la manutenzione sono stati previsti un ampio accesso al vano motore, che permette una facile individuazione dei diversi organi, e un sistema rapido di sostituzione della spazzola centrale senza l'utilizzo di attrezzi.



### 12. Grande contenitore con elevatore idraulico

Grazie al sistema di chiusura a flap che compatta i detriti, il contenitore rifiuti ha una capienza effettiva di 450 litri. L'elevatore idraulico, sollevando il contenitore rifiuti fino ad un'altezza di 1,5 m dal suolo, consente di scaricare nella maggior parte dei cassonetti in commercio.



### 13. Facilità di rifornimento

Il rifornimento del carburante è reso più agevole dallo sportello laterale esterno.



### 14. Solidità superiore

Il telaio, costruito interamente in acciaio elettrosaldato ad alta resistenza, è sottoposto ad un trattamento speciale antiruggine, completato da una verniciatura con smalto poliuretano ad alta resistenza.



### 15. Grande manovrabilità

La 120 elite è estremamente maneggevole: può invertire la direzione di marcia con una sterzata di circa 1,3 metri di raggio (secondo le norme CUNA).



Trasmissione diretta con motoruota



Smontaggio della spazzola centrale senza l'utilizzo di attrezzi



Scarico in quota

Estremamente maneggevole

