

Infaticabile  
affidabile  
silenziosa



Prestazioni  
da Oscar



Star PLUS  
la stella  
più luminosa

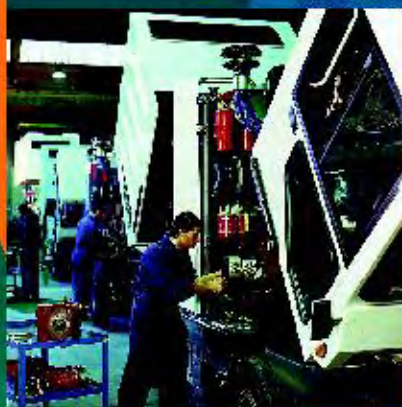
La 1300 Star viene anche offerta in una configurazione PLUS, super-accessoriata. Oltre a impianto di illuminazione, lampeggiante, sedile di lusso e paraurti, la PLUS presenta di serie anche la plancia comandi servoassistiti con automazione totale del sistema spazzante. Un solo tocco di un pulsante aziona contemporaneamente spazzole, aspirazione e flap, e la macchina è pronta a lavorare, senza rischio di errore. All'operatore non resta che partire! Questa plancia comandi totalmente innovativa (disponibile a richiesta anche con la configurazione base) elimina ogni leva di tipo meccanico o idraulico, semplificando il lavoro. Comprende inoltre un dispositivo temporizzato che aziona automaticamente lo scuotifiltro per ridurre al minimo gli interventi dell'operatore e la necessità di pulizia periodica del filtro stesso.



MACCHINE PER L'IGIENE URBANA



Un'ampia gamma di macchine spazzatrici, dal modello con pista di pulizia di 1500 mm fino all'autospazzatrice da 5 m<sup>3</sup> di contenitore, alle lavastrade con serbatoi da 2600 lt a 6000 lt, ed al compattatore da 10 m<sup>3</sup>



Dulevo, idee e tecnologie al servizio della pulizia e dell'ambiente

DULEVO, azienda leader a livello internazionale, grazie alla vasta gamma di spazzatrici industriali, di macchine per l'igiene urbana e di lavasciuga pavimenti, è presente nei più importanti segmenti di mercato. La missione aziendale, da sempre orientata alla qualità, ha permesso di conseguire la prestigiosa certificazione UNI EN ISO 9001 della Det Norske Veritas. È questa la conferma di un impegno che in oltre 30 anni di attività in costante espansione ha consentito a DULEVO di mantenere all'avanguardia la tecnologia dei suoi prodotti e di consolidare nel mondo la propria leadership. Una rete capillare di importatori e concessionari esclusivi consente la commercializzazione e l'assistenza in Italia e nei principali Paesi del mondo. Centinaia di uomini e mezzi sono ogni giorno al lavoro per assicurare su tutti i mercati una presenza costante, dinamica, affidabile del marchio DULEVO.



SPAZZATRICI INDUSTRIALI



LAVASCIUGA PAVIMENTI



LINEA SPRINT



pulautomatic s.r.l

via palladio, 10/a  
35010 paviola di s.giorgio in bosco (pd)  
tel. 049/9450688 - fax 049/9450365  
email: info@pulautomatic.it  
www.pulautomatic.it

**DULEVO**  
INTERNATIONAL

DULEVO INTERNATIONAL S.p.A.  
Via G. Guareschi, 1 - 43012 Fontanelato PARMA - Italia  
tel. +39.0521.827711 - fax +39.0521.827795  
www.dulevo.com - info@dulevo.com



SPAZZATRICI INDUSTRIALI

1300  
Star

Specifications are not binding for our company and subject to change at any time without notice.



**DULEVO**  
INTERNATIONAL





### Pensata per il lavoro pesante

L'estrema affidabilità e la robustezza costruttiva che la caratterizzano rendono la 1300 Star particolarmente adatta alle applicazioni industriali più estreme. L'eccellente solidità d'insieme è garantita dal telaio interamente in acciaio elettrosaldato ad alta resistenza e dalla trasmissione idraulica diretta che elimina possibili punti di rottura quali giunti e catene.



### Comfort e funzionalità



La 1300 Star è progettata per assicurare i più alti livelli di comfort, funzionalità e facilità di controllo. Ogni particolare è realizzato nel rispetto dei più avanzati criteri di ergonomia, per consentire la migliore operatività anche durante i turni di lavoro più duri. Il **ridottissimo diametro di sterzata esterno, di circa 2,3 m**, permette inversioni di marcia in spazi particolarmente angusti conferendo al mezzo grande maneggevolezza e flessibilità d'impiego. La vasta gamma di motorizzazioni, diesel, benzina (con possibilità di impianto GPL) oltre a quella elettrica, consente la scelta della macchina più idonea a ciascun ambiente di lavoro.

### Minima manutenzione

La totale assenza di cinghie riduce al minimo la manutenzione, già molto semplificata da un vano motore comodamente accessibile. La sostituzione della spazzola centrale si effettua **senza utilizzo di attrezzi**.

### Più superficie filtrante



### Sistema filtrante BREVETTATO

Il sistema filtrante DULEVO, concepito per **trattenere le polveri più fini**, assicura la perfetta funzionalità della spazzatrice anche in ambienti con elevate concentrazioni di polveri. Grazie al "supporto filtrante" brevettato, la **superficie filtrante aumenta significativamente a parità di ingombro**.



# DULEVO 1300 Star



### 1 Sistema di raccolta diretto Il più efficace

Il sistema DULEVO, che combina mirabilmente i benefici della raccolta meccanica con l'azione di una potente aspirazione per il totale controllo delle polveri, permette di raccogliere ogni tipo di detrito. Il posizionamento anteriore del contenitore rifiuti assicura ottimi risultati di spazzamento anche con la spazzola quasi completamente usurata. La regolazione dal posto di guida della pressione della spazzola centrale ottimizza l'effetto spazzante e aumenta la durata media della spazzola.

### 2 Le spazzole Protagoniste della raccolta

Le spazzole laterali a rotazione idraulica sono protette da un paraurti in acciaio ad alta resistenza. La spazzola centrale, flottante, mantiene una ottimale aderenza e pressione al suolo in ogni condizione, anche su pavimentazioni sconnesse. Le spazzole DULEVO, disponibili con setole in diversi materiali per un'ampia gamma di applicazioni, sono particolarmente robuste e di lunga durata.

### 3 Sollevamento automatico delle spazzole BREVETTATO

Quando l'operatore spegne la macchina un sistema brevettato solleva automaticamente tutte le spazzole da terra. **Eliminato quindi il tipico e costoso inconveniente della deformazione delle setole**, causato spesso dalla dimenticanza dell'operatore di sollevare le spazzole a fine lavoro.

### 4 Ventola aspirante ad alta capacità e prevalenza

Posizionata all'interno del vano motore la potente ventola di aspirazione è comandata idraulicamente (elettricamente nella versione EH) ed è dotata di un dispositivo per interrompere l'azione quando si lavora su superfici bagnate.

### 5 Grande contenitore con elevatore idraulico

Il contenitore, di grande capacità grazie ad una volumetria di 340 litri, è dotato di un sistema di chiusura a flap che svolge anche una azione di compattamento dei detriti. Il sistema di sollevamento idraulico fino a 1350 mm di altezza consente di scaricare nella maggior parte dei cassonetti in uso.

### 6 Scuotifiltro elettrico

Il gruppo filtrante è dotato di un dispositivo di scuotimento comandato elettricamente per assicurare il completo distacco delle polveri, che ricadono e vengono raccolte nel contenitore rifiuti.

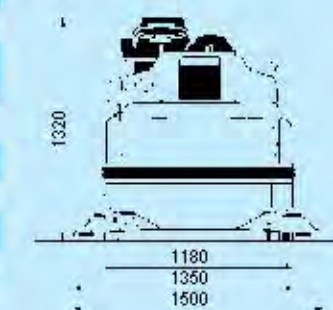
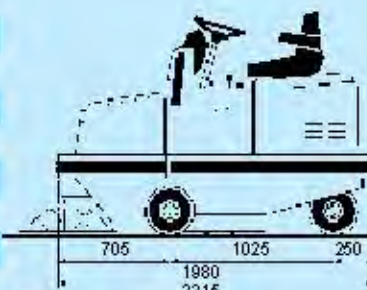
## 1300 Star

## Prestazioni da Oscar



### I DATI TECNICI E LE PRESTAZIONI

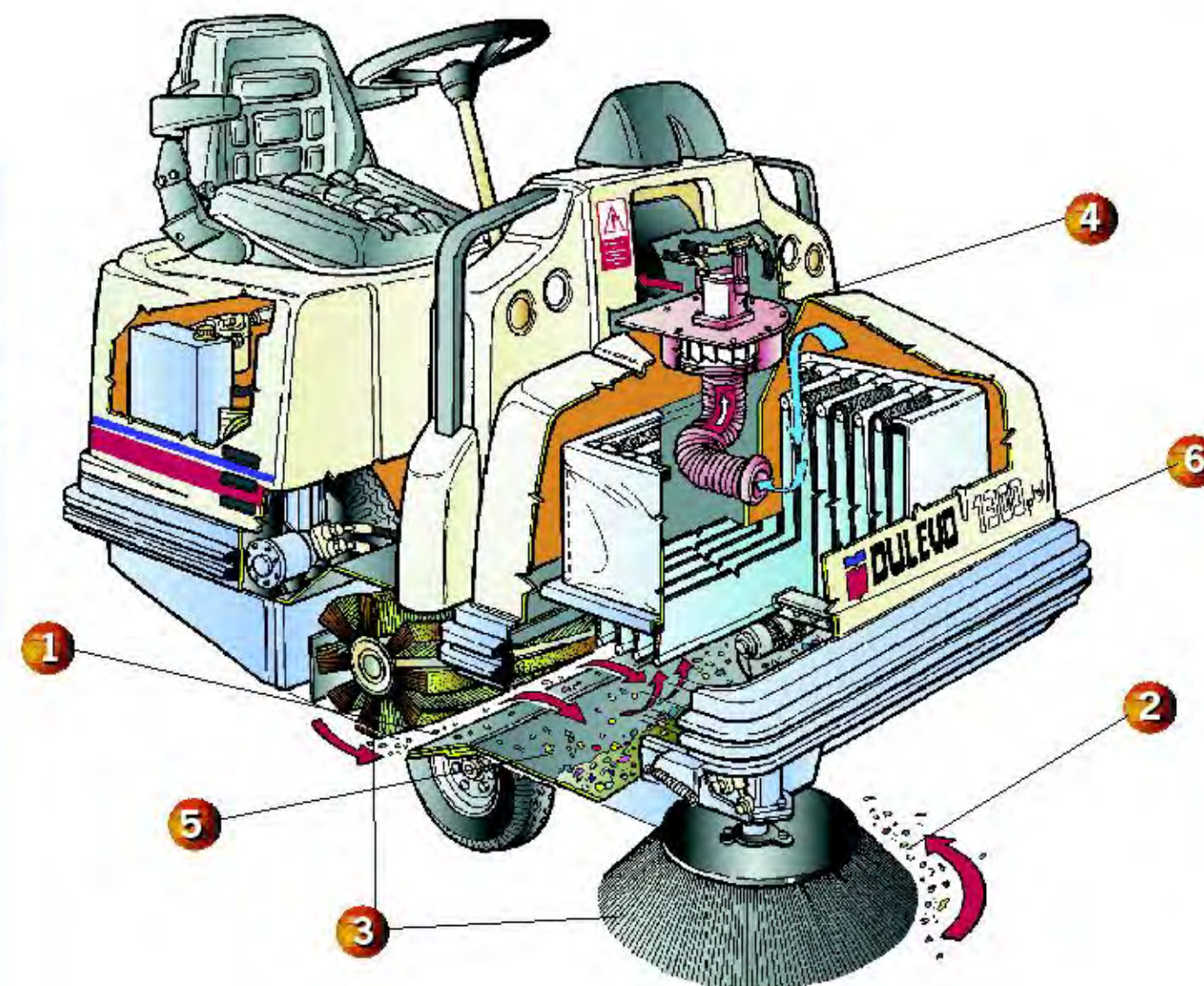
PISTA DI PULIZIA:		
SOLO SPAZZOLA CENTRALE	mm	900
CON SPAZZOLA LATERALE DESTRA	mm	1250
CON SPAZZOLE LATERALI DESTRA E SINISTRA	mm	1500
DIAMETRO SPAZZOLE LATERALI	mm	550
DIAMETRO SPAZZOLA CENTRALE	mm	280
VOLUME CONTENITORE RIFIUTI	lt	340
ALTEZZA DI SCARICO MASSIMA	mm	1350
SUPERFICIE FILTRANTE	m <sup>2</sup>	6
VELOCITÀ MASSIMA	km/h	8
MASSA (macchina base con operatore 70 kg)	Kg	720-740 (1940 vers. EH)



FRENOTURA DI SERVIZIO	meccanica
FRENOTURA DI STAZIONAMENTO E DI SOCCORSO	meccanica
RUOTE ANTERIORI	pneumatico 4.006-6
RUOTA POSTERIORE	pneumatico 4.006-6 (supereleastica vers. EH)

### LE MOTORIZZAZIONI

VERSIONE SPAZZATRICE	MOTORE E MODELLO	NUMERO ALIMENT. CILINDRI	POTENZA MASSIMA	POTENZA TARATA IN LAVORO
1300 STAR EH	C.C. a campo avvolto	batt. 36V	2,5 kW (3,4 CV) a 2150 g/min	
1300 STAR SV/1	Briggs & Stratton Vanguard 9	1	5,6 kW (9,0 CV) a 3000 g/min	5,7 kW (7,8 CV) a 2500 g/min
1300 STAR DL	Lombardini LDW 502	2	9,8 kW (13,4 CV) a 3600 g/min	7,8 kW (10,6 CV) a 2250 g/min



### Caratteristiche del filtro

A differenza di altri tipi di filtri a panno o cartucce, non adatti per applicazioni pesanti, il filtro a sacche DULEVO in tessuto misto cotone e poliestere consente alla spazzatrice lunghe ore di lavoro senza rischi di intasamento. Facile da smontare per la pulizia, il filtro DULEVO è realizzato in materiali immarcescibili ad alta resistenza meccanica che lo rendono praticamente indistruttibile. Non essendo danneggiabile da polveri e umidità il filtro non deve essere periodicamente sostituito, con conseguente risparmio di tempo e denaro.