



DULEVO
FAYAT GROUP



D3

Spazzatrice Stradale



PRODUTTIVITÀ

Efficienza e bassi consumi

**Garantisce i massimi livelli di
performance in ogni contesto, con
minor consumo di acqua e carburante.**

PRODUTTIVITÀ

Produttività

Sistema meccanico aspirante filtrante

L'unione del sistema di spazzamento meccanico e lo spazzamento tramite aspirazione, supportato da un vero filtro polveri, garantisce le massime prestazioni e la massima versatilità.

Risparmio nel consumo di acqua e carburante

- L'uso dell'acqua è limitato all'abbattimento polveri sulle spazzole esterne, con possibilità di lavorare anche senza acqua.
- Rapporto tra consumo di carburante e superficie spazzata senza uguali.



Alta efficienza di filtrazione

Filtro polveri per una costante ed efficace filtrazione in tutte le condizioni.

Alte performance di spazzamento per un'elevata produttività

- Velocità doppia di spazzamento rispetto alle comuni tecnologie.
- Ampia pista di pulizia.

Riduzione tempi morti di lavoro

L'uso limitato dell'acqua o l'assenza dell'uso, permette di ridurre drasticamente o addirittura di escludere i tempi di rifornimento H₂O necessari nei sistemi convenzionali per l'abbattimento PM 10 & 2,5 e per l'abbattimento polveri (doppio costo).



TECNOLOGIA 4.0

Innovazione e tecnologia d'avanguardia

Innovative funzionalità per un utilizzo
intuitivo e personalizzato.



Tecnologia 4.0



Can Bus

Sistema di comunicazione In/Out delle funzioni di spazzamento e motore su protocollo CAN-BUS.

Funzioni User Friendly

Meno tempo necessario per formare l'operatore e possibilità di personalizzare le modalità di utilizzo del mezzo.

Predisposizione connettività 4.0 per Smart City

Predisposizione per interfaccia passiva e attiva che permetterà lo sviluppo e la futura implementazione nel sistema 4.0.

Diagnostica on board

- Diagnostica On Board direttamente dal display funzioni.
- Telemetria remota Dulevo Telematic in configurazione Standard.



QUALITÀ DELLA VITA A BORDO

Pensata per il benessere dell'operatore

Una spazzatrice comoda e pUna
spazzatrice intuitiva, facile da guidare e
comoda anche dopo molte ore di lavoro.



Qualità della vita a bordo

Comfort in cabina

- Dotata di due comodi sedili per l'operatore e il passeggero regolabili e ammortizzati.

- Sistema A/C Manuale con comandi posizionati sulla plancia comandi centrale

- Schermo della telecamera di sicurezza posteriore posizionato nella parte superiore della cabina in modo da permettere il massimo controllo durante la fase di spazzamento.

Minore rumorosità in cabina

Rumorosità in cabina Inferiore ai 66 db.



Sistema Dulevo A.S.T.

- Funzione Easy Start.

- Possibilità di selezionare differenti programmi di lavoro a seconda delle condizioni di spazzamento: ECO, Normal, Boost

Funzione Standby

Possibilità durante le fasi di lavoro di uscire dalla modalità di lavoro impostata e riprenderla successivamente premendo il tasto Standby.

Sanificazione

Possibilità di sanificazione mediante ossidazione fotocatalitica.



DETTAGLI TECNICI



DETTAGLI TECNICI

Contenitore

- Il contenitore rifiuti, a tenuta stagna, è costruito in acciaio INOX AISI 304.

- La macchina è provvista di un portello ispezione e di apertura idraulica del portello.

- Disponibile come accessorio un Telecomando Wireless per effettuare le operazioni all'esterno della cabina.

Trasporto

- Parte esterna del gruppo convogliatore in acciaio ad alta resistenza (sistema inventato e brevettato da Dulevo).

- Convogliatore dotato di un sistema che permette il lavaggio con un'alta portata d'acqua tramite collegamento ad idrante. In questo modo è garantita una perfetta pulizia delle cinghie e delle palette dai residui di materiale accumulato durante lo spazzamento.



Impianto Idrico

- Alimentato da un Serbatoio in Acciaio Inox esterno al contenitore, con manichetta di carico.

- Livello dell'acqua visibile esternamente tramite indicatore al lato del serbatoio.

- Ugelli regolabili orizzontalmente e verticalmente. Gli ugelli sono dotati di filtro per evitare blocchi dovuti da impurità nell'acqua.

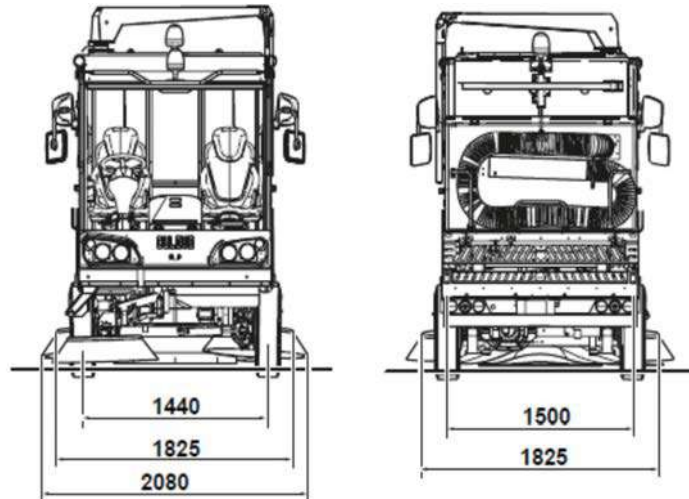
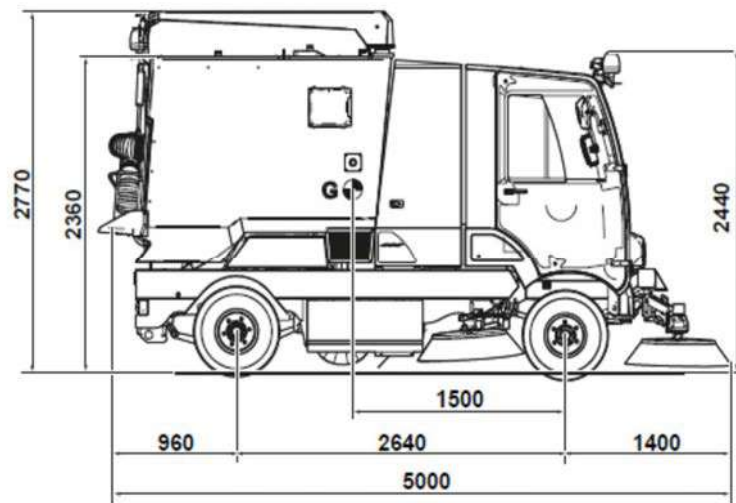
Filtro polveri e certificazione filtrazione

- La pulizia del filtro, tramite uno scuoti filtro idromeccanico, avviene direttamente dalla cabina tramite comando dedicato.

- La spazzatrice D3 è Certificata per il trattenimento delle polveri sottile secondo la normativa En15429-3.

Possibilità di montare filtri Gore per aumentare le performance.





Dati tecnici

		D3
Pista di pulizia:		
- Con spazzola centrale	mm	1300
- Con spazzola centrale e spazzole laterali	mm	2150
- Con spazzole centrale, laterali e terza spazzola	mm	3200
Volume del contenitore rifiuti	m ³	3,3
Altezza di scarico contenitore (OPT.)	mm	1570 -1730
Posti in cabina (OPT.)	n°	2
Rendimento orario	m ² /h	90.000
Velocita massima	Km/h	25 - 40
Diametro di sterzata	mm	8300
Certificazione PM		PM 2,5/ PM10 ^{*****}
Marca Motore		FCA
- FCA Emissioni motore		EURO 6 C
Marca Motore		KOHLER
- KHOLER Emissioni motore		Tier 3 Decontent / Stage IIIA Equivalent
Marca Motore		KOHLER
- KHOLER Emissioni motore		Tier 4
Alimentazione		Diesel



I dati caratteristici sul presente catalogo non sono impegnativi da parte della società e potranno essere modificati in qualsiasi momento e senza preavviso



DULEVO
FAYAT GROUP



Dulevo International S.p.A.
Via Giovannino Guareschi, 1
43012 Fontanellato (PR) Italia
Tel: +39-0521-827711
Fax: +39-0521-827795
www.dulevo.com